

# FICHE TECHNIQUE

N° article: PSE 25246 POIDS:359.1g

Client: Euro-Glaçons Code client:

Désignation: FOND SANS TROU 64/23

Objet à emballer POISSON

Dimensions extérieures 600 x 400 x 258 (mm)

Dimensions intérieures 549 x 349 x 230 (mm)

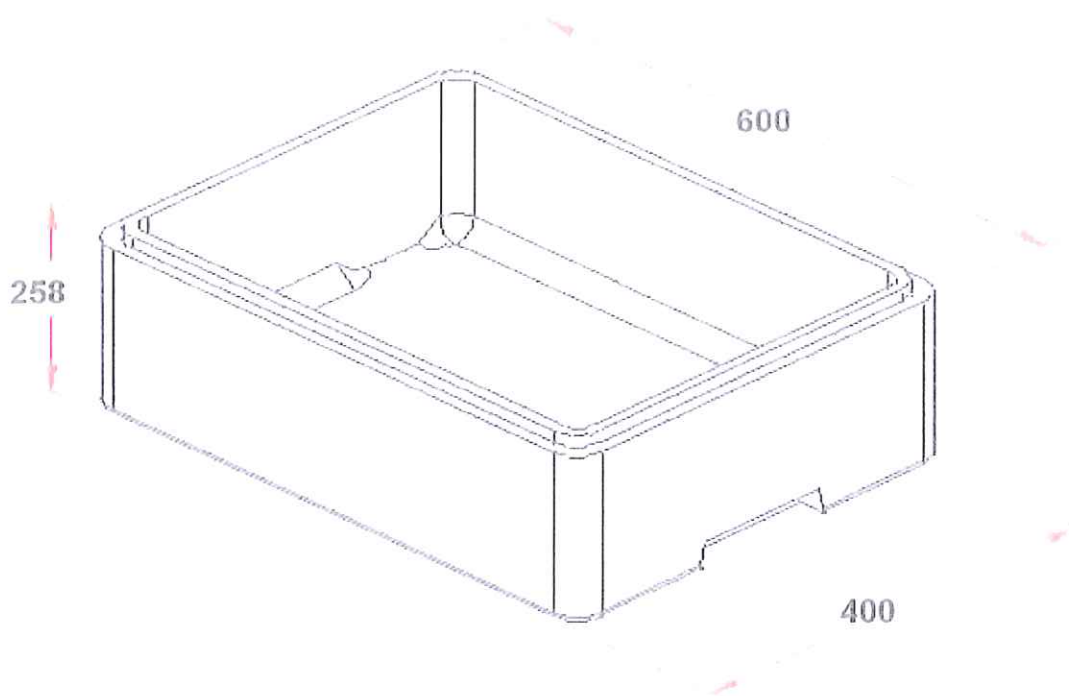
Matière polystyrène expansé

Conditionnement sous 2 housses plastiques

Quantité par colis 9

Volume du colis 0,57 m<sup>3</sup>

Dimensions du colis 1,20 x 0,60 x 0,77 (m)



Visa : OD

Date : 18/11/2013

Tolérances générales: suivant le code des usages du PSE moulé

**SICAL**

**DEPARTEMENT PLASTIQUE**

# FICHE TECHNIQUE

N° article: PSE 25962

Client: **Euro-Glaçons**

Désignation: **COUVERCLE 600 X 400 X EP29mm**

POIDS: **82.9 g**

Objet à emballer

Dimensions extérieures **600 x 400 x 29 (mm)**

Dimensions intérieures **577 x 377 x 12 (mm)**

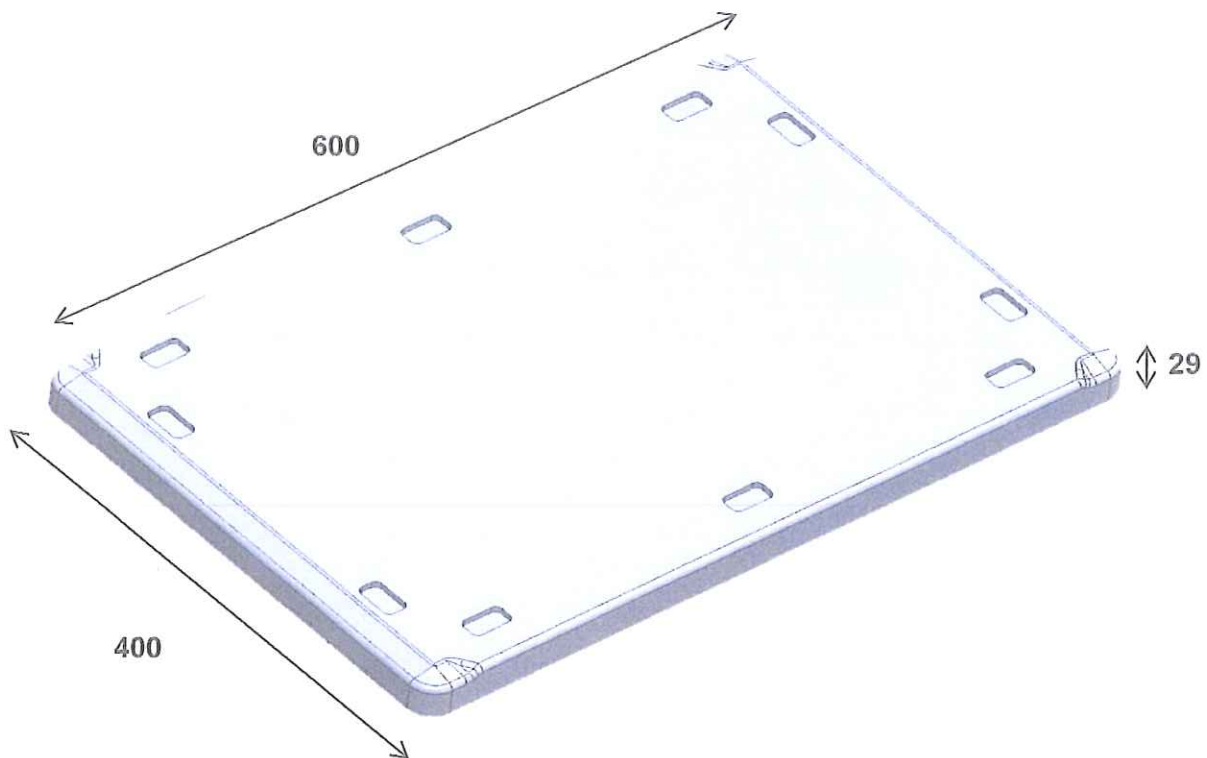
Matière **polystyrène expansé**

Conditionnement **sous housse plastique**

Quantité par colis **60 (3 sous colis de 20)**

Volume du colis **0,44 m<sup>3</sup>**

Dimensions du colis **1,20 x 0,60 x 0,58 (m)**



Visa : *OD*

Date : 18/11/2013

Tolérances générales: suivant le code des usages du PSE moulé

**SICAL**

**DEPARTEMENT PLASTIQUE**

Extrait du dossier technique

F(BDM 002) 0012 /A/ (12/99)

# FICHE TECHNIQUE

N° article: PSE 22201

Client: **Euro-Glaçons**

Code client:

Désignation: FOND PL14 sans trous

POIDS; 105 g

Objet à emballer

Dimensions extérieures 397 x 297 x 161 (mm)

Dimensions intérieures 362 x 262 x 145 (mm)

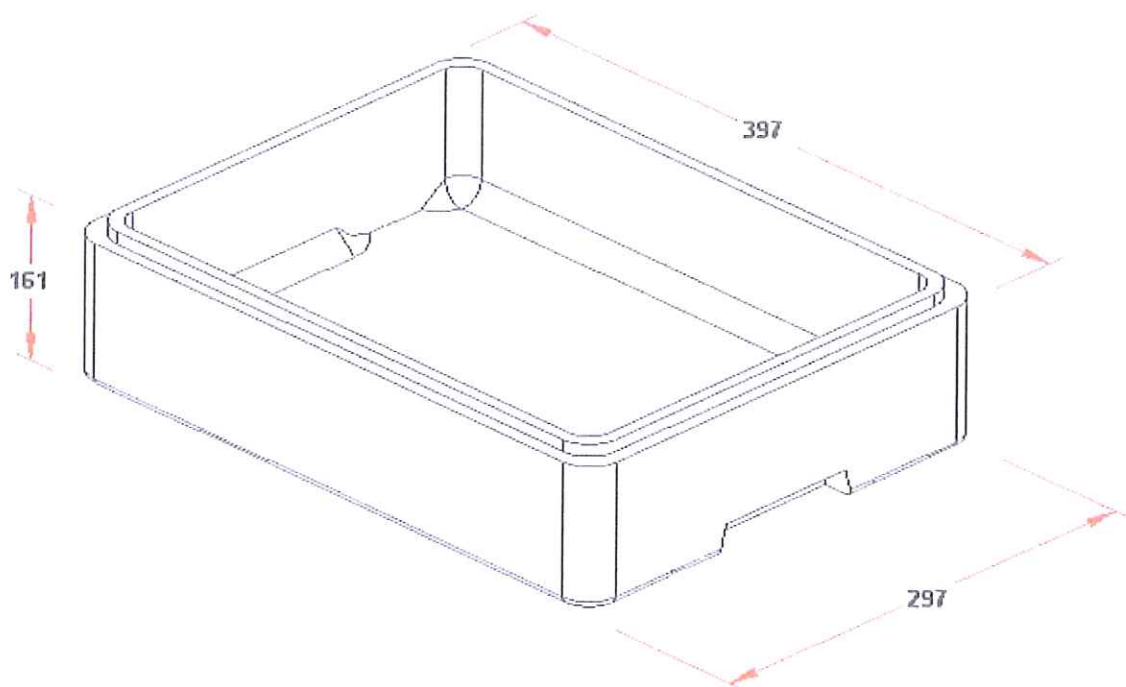
Matière polystyrène expansé

Conditionnement sous housse plastique

Quantité par colis 32 ( 8 sous colis de 4 )

Volume du colis 0,62 m<sup>3</sup>

Dimensions du colis 1,29 x 0,80 x 0,60 (m)



Visa : OD

Date : 18/11/2013

Tolérances générales: suivant le code des usages du PSE moulé

**SICAL**

**DEPARTEMENT PLASTIQUE**

Extrait du dossier technique

F(BDM 002) 0012 /A/ (12/99)

# FICHE TECHNIQUE

N° article: PSE 22190

Client: Euro- Glaçons

Code client:

Désignation: **COUVERCLE PL2K - 4K - 8 - 10 - 14**

POIDS; 39,1 g

Objet à emballer POISSON

Dimensions extérieures 397 x 297 x 23 (mm)

Dimensions intérieures 381 x 281 x 8 (mm)

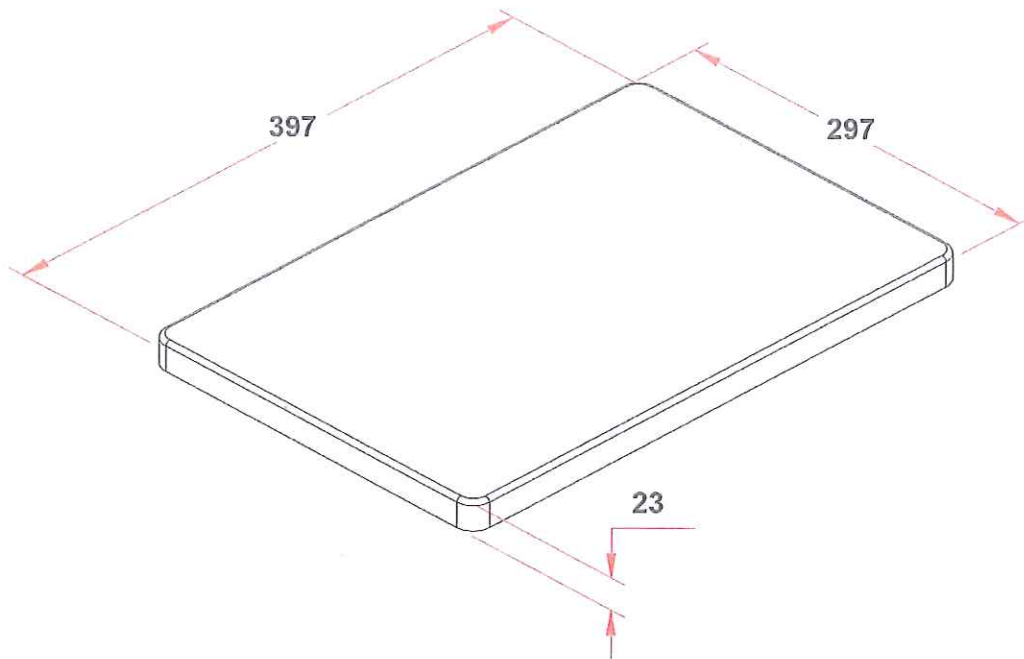
Matière polystyrène expansé

Conditionnement sous housse plastique

Quantité par colis 120 ( 6 sous colis de 20)

Volume du colis 0,35 m<sup>3</sup>

Dimensions du colis 1,20 x 0,60 x 0,48 (m)



Visa : OD

Date : 18/11/2013

Tolérances générales: suivant le code des usages du PSE moulé

**SICAL**

**DEPARTEMENT PLASTIQUE**